

Anleitung TWS Wireless Earbuds T3

Übersicht

Model: T3

Reichweite: 15 Meter

Bluetooth Version: V5.0

Ladezeit Earbuds: 1 Stunde

Laufzeit der Earbuds: 4 ~ 5 Stunden

Batterie: Li-Ionen

Mode: A2DP, HFP, HSP, Headset, Hands Stereo

Batterie Kapazität Earbuds: 55 mAh

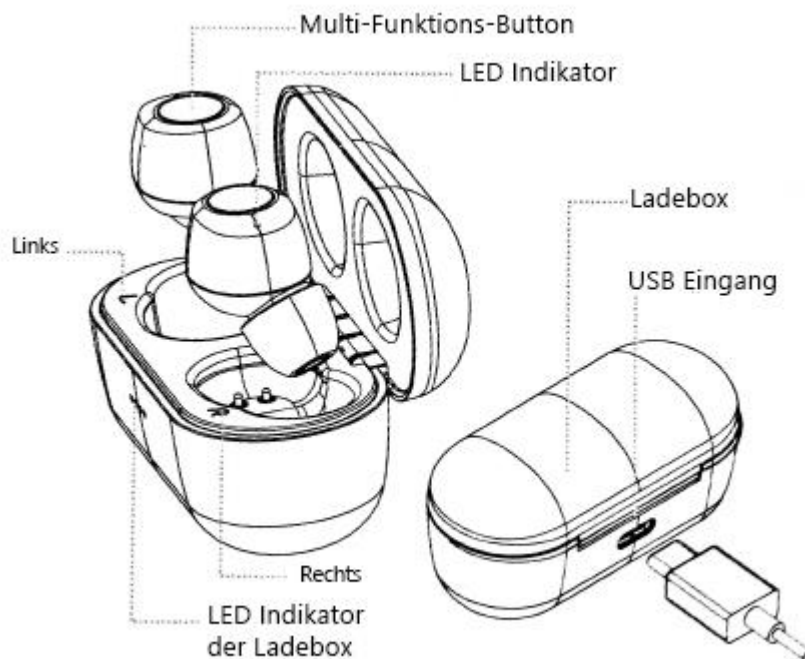
Batterie Kapazität Ladebox: 550 mAh

In der Verpackung finden Sie drei verschiedene Silikon-Einsatzstücke in folgenden Größen:



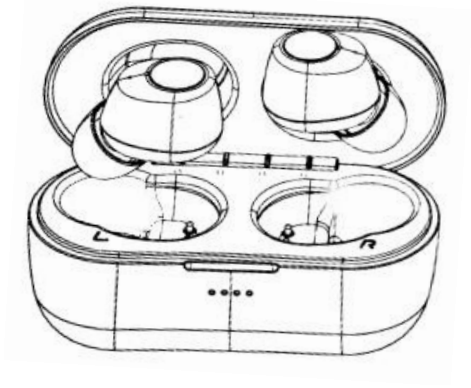
Der Gerätename für die Earbuds lautet: T3(R)

Eine Übersicht über die wichtigsten Teile und Funktionen der Earbuds finden Sie im nachfolgenden Bild:



Erste Benutzung

Um die Earbuds das erste Mal zu aktivieren, nehmen Sie beide aus der Ladebox heraus und legen Sie sie danach wieder hinein.



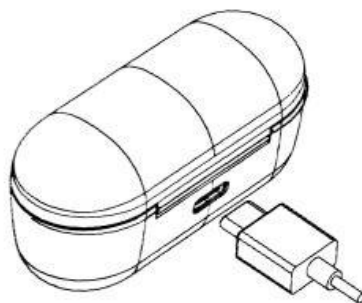
Wurden die Earbuds erfolgreich eingeschaltet, sehen Sie dies an der LED-Anzeige des rechten und linken Earbuds.

Laden der Earbuds

Wenn Sie die Earbuds laden möchten, müssen diese in der Ladebox liegen. Leuchten beide Earbuds rot, werden sie geladen. Sollte die Ladebox geschlossen sein, können Sie anhand des LED-Indikators an der Ladebox erkennen, ob die Earbuds noch laden.

Aufladen der Ladebox

Anhand des LED-Indikators an der Ladebox können Sie auch erkennen, wie hoch die Akkulaufzeit der Ladebox ist. Um die Ladebox aufzuladen, müssen Sie das mitgelieferte USB-Ladekabel mit der Box und einer Stromquelle verbinden.



Den Ladestatus können Sie am LED-Indikator ablesen (Beim Laden blinken die LED-Leuchten und leuchten durchgehend, sobald der Akku vollständig geladen ist).

Verbinden der Earbuds mit Ihrem Gerät

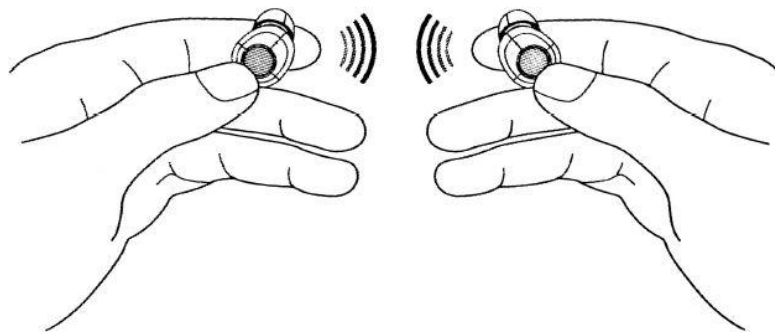
1. Nehmen Sie die Earbuds aus der Ladebox. Sie schalten sich dann automatisch ein.
2. Der rechte Earbud aktiviert automatisch den Verbindungsmodus und die LED-Leuchte wechselt zwischen rot und blau. Die LED-Leuchte des linken Earbuds schaltet sich währenddessen aus.
3. Suchen Sie auf Ihrem Gerät nun nach der Bluetooth Verbindung „T3“ und verbinden Sie Ihr Gerät mit den Earbuds.
4. Wenn sich die Earbuds erfolgreich verbunden haben, hören Sie das Wort „connected“ auf dem rechten Earbud.

Sie können natürlich auch nur einen Earbud mit Ihrem Gerät verbinden. Dazu holen Sie auch nur einen Earbud aus der Ladebox und verbinden diesem mit Ihrem Gerät.

Zurücksetzen der Earbuds

Sollten Sie einmal Probleme mit der Verbindung haben, können Sie wie folgt vorgehen.

1. Stellen Sie beide Earbuds aus. Dafür halten Sie den Multi-Funktions-Button auf beiden Earbuds für 5 Sekunden gedrückt.
2. Halten Sie nun den Multi-Funktions-Button für 10 Sekunden lang gedrückt.
3. Drücken Sie nun den Multi-Funktions-Button für 2 Sekunden und beide Earbuds verbinden sich automatisch miteinander.
4. Verbinden Sie nun die Earbuds mit Ihrem Gerät, wie oben beschrieben.



Funktionen der Earbuds

Einschalten der Earbuds



Ausschalten der Earbuds



Anruf annehmen / Auflegen



Anruf ablehnen



Audio Output ändern



Musik abspielen / pausieren



Ein Lied zurück



Ein Lied weiter



Sprachassistent



Automatische Kopplung

Sobald die Earbuds einmal mit Ihrem Gerät verbunden waren, verbinden sie sich immer wieder automatisch.

Schwacher Akku

Wenn der Akku der Earbuds zu schwach wird, hören Sie alle 4 Minuten das Signal „Lower battery“.

Achtung

1. Lesen Sie die Anleitung vor dem ersten Gebrauch komplett durch.
2. Die Ladebox und Earbuds sollten vor dem ersten Gebrauch komplett geladen sein.
3. Sollten die Earbuds über einen Monat nicht genutzt werden, laden Sie diese bitte wieder vollständig auf, bevor Sie sie benutzen.
4. Bitte nutzen Sie den passenden Adapter zum Aufladen der Earbuds.
5. Sollten Fehlermeldungen auftauchen, setzen Sie die Earbuds bitte zurück und probieren Sie es noch einmal.

Warnung

1. Zerlegen Sie die Earbuds und die Ladebox nicht in ihre Einzelteile. Dadurch können die Geräte beschädigt werden.
2. Lagern Sie das Gerät nicht in extremen Temperaturen (unter 0° oder über 45°Grad).
3. Das Gerät sollte nicht in die Hände von Kindern geraten.
4. Benutzen Sie die Earbuds nicht während eines Gewitters.
5. Benutzen Sie keine stark chemischen Mittel zur Reinigung der Earbuds.
6. Halten Sie das Gerät trocken.

Kontaktieren Sie uns

Sollten Sie Fragen oder Anregungen haben, melden Sie sich bei uns.

E-Mail: anfrage@taskphone.net

Firma: TASKPHONE GmbH

Website: www.taskphone.net

Copyright© 2019 TASKPHONE GmbH

Die vollständige oder teilweise Reproduktion ohne Genehmigung ist verboten. Alle anderen Marken sind Eigentum ihrer jeweiligen Inhaber.